

FENCE type B

(Płot typu B)

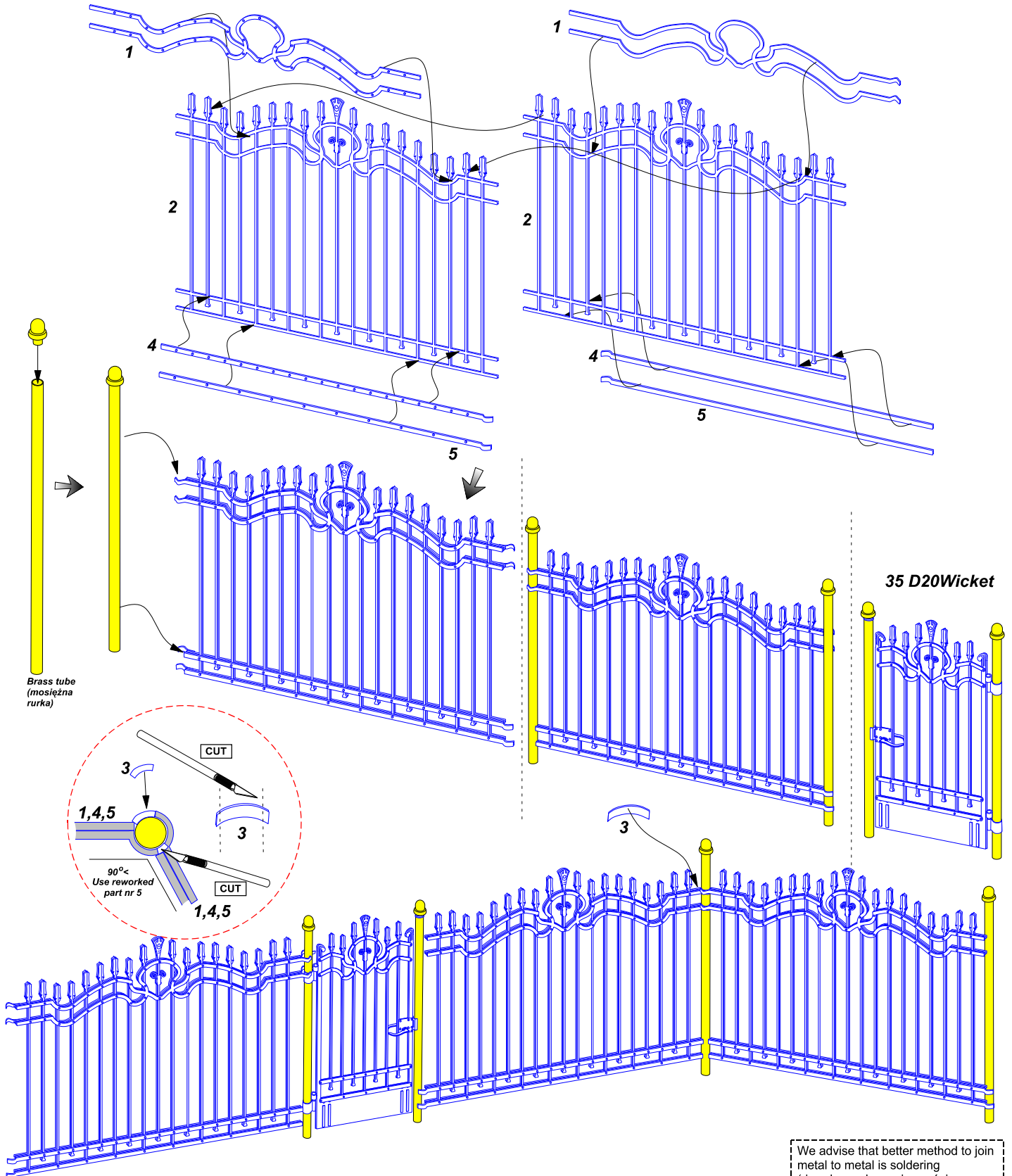
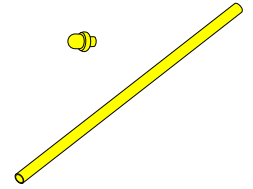
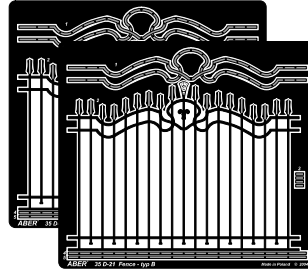
1/35 scale update diorama accessories

ABER

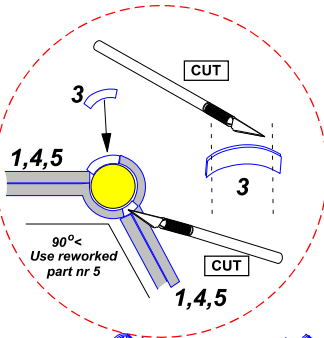
35 D-21

Use Cyanoacryl glue
kleić klejami cyjanoakrylowymi

Made in Poland © 2004



Brass tube
(mosiężna rurka)



35 D20Wicket

We advise that better method to join metal to metal is soldering
(doradzamy łączenie części metalowych za pomocą lutownia)

